

Số: *4806* /CNHDP

Hà Nội, ngày *06* tháng *10* năm 2021

V/v thu hồi 05 GCN của bà Đỗ Thị Hoa (là người đại diện đứng tên cho hộ ông Nguyễn Quốc Hanh), địa chỉ: Thôn La Thạch, xã Phương Đình, huyện Đan Phượng, thành phố Hà Nội.

- Kính gửi:
- Tổng cục Quản lý đất đai
 - Sở Tài nguyên và Môi trường thành phố Hà Nội
 - Trung tâm CNTT Tài nguyên Môi trường Hà Nội

Căn cứ Luật Đất đai ngày 29/11/2013;

Căn cứ các Nghị định của Chính phủ số 43/2014/NĐ-CP ngày 15/5/2014 của Chính phủ quy định chi tiết thi hành một số điều của Luật Đất đai, số 01/2017/NĐ-CP ngày 06/01/2017 sửa đổi, bổ sung một số Nghị định quy định chi tiết thi hành Luật Đất đai, Nghị định số 148/2020/NĐ-CP ngày 18/12/2020 sửa đổi, bổ sung một số Nghị định quy định chi tiết thi hành Luật Đất đai;

Căn cứ các Thông tư của Bộ Tài nguyên và Môi trường: số 23/2014/TTBTNMT ngày 19/5/2014 quy định về Giấy chứng nhận quyền sử dụng đất, quyền sở hữu nhà ở và tài sản khác gắn liền với đất, số 24/2014/TT-BTNMT ngày 19/5/2014 về hồ sơ địa chính; số 33/2017/TT-BTNMT ngày 29/9/2017 quy định chi tiết Nghị định số 01/2017/NĐ-CP ngày 06/01/2017 của Chính phủ bổ sung một số Nghị định quy định chi tiết thi hành Luật Đất đai và sửa đổi, bổ sung một số điều của các thông tư hướng dẫn thi hành Luật Đất đai;

Căn cứ các Quyết định số 12/2017/QĐ-UBND ngày 31/3/2017 của UBND thành phố Hà Nội về việc Ban hành Quy định một số nội dung về đăng ký, cấp Giấy chứng nhận quyền sử dụng đất, quyền sở hữu nhà ở và tài sản khác gắn liền với đất cho hộ gia đình, cá nhân, cộng đồng dân cư, người Việt Nam định cư ở nước ngoài; Chuyển mục đích sử dụng đất vườn, ao liền kề và đất nông nghiệp xen kẹt trong khu dân cư sang đất ở trên địa bàn thành phố Hà Nội.

Căn cứ Quyết định số 24/2018/QĐ-UBND ngày 15/10/2018 của UBND thành phố Hà Nội về việc sửa đổi, bổ sung một số điều của Quy định về đăng ký, cấp GCNQSD đất cho hộ Ban hành Quy định một số nội dung về đăng ký, cấp Giấy chứng nhận quyền sử dụng đất, quyền sở hữu nhà ở và tài sản khác gắn liền với đất cho hộ gia đình, cá nhân, cộng đồng dân cư, người Việt Nam định cư ở nước ngoài; Chuyển mục đích sử dụng đất vườn, ao liền kề và đất nông nghiệp xen kẹt trong khu dân cư sang đất ở trên địa bàn thành phố Hà Nội. Ban hành kèm theo Quyết định số 12/2017/QĐ-UBND ngày 31/3/2017 của UBND thành phố Hà Nội;

Căn cứ Quyết định số 4015/QĐ-UBND ngày 20/9/2021 của UBND huyện Đan Phượng về việc thu hồi 05 Giấy chứng nhận quyền sử dụng đất số phát hành CH 120303, CH 120304, CH 120302, CH 120305, CH 120301 do UBND huyện Đan Phượng cấp ngày 31/12/2016 cho bà Đỗ Thị Hoa (là người đại diện đứng tên hộ ông Nguyễn Quốc Hanh), thường trú: Thôn La Thạch, xã Phương Đình, huyện

Đan Phượng, thành phố Hà Nội, cụ thể như sau:

1.1. Giấy chứng nhận quyền sử dụng đất số CH 120303, số vào sổ: CH 04256 do UBND huyện Đan Phượng cấp ngày 31/12/2016 đối với thửa đất số 128, tờ bản đồ số 24, diện tích 388,4m², loại đất: Đất trồng cây hàng năm khác. Địa chỉ thửa đất: Đồng Khô 4, xã Phương Đình, huyện Đan Phượng, thành phố Hà Nội.

Lý do thu hồi: Giấy chứng nhận cấp sai chủ sử dụng

1.2. Giấy chứng nhận quyền sử dụng đất số CH 120304, số vào sổ: CH 04255 do UBND huyện Đan Phượng cấp ngày 31/12/2016 đối với thửa đất số 29, tờ bản đồ số 33, diện tích 501,5m², loại đất: Đất trồng cây hàng năm khác. Địa chỉ thửa đất: Đồng Khô 6, xã Phương Đình, huyện Đan Phượng, thành phố Hà Nội.

Lý do thu hồi: Giấy chứng nhận cấp sai chủ sử dụng

1.3. Giấy chứng nhận quyền sử dụng đất số CH 120302, số vào sổ: CH 04257 do UBND huyện Đan Phượng cấp ngày 31/12/2016 đối với thửa đất số 520, tờ bản đồ số 27, diện tích 262,6m², loại đất: Đất chuyên trồng lúa nước. Địa chỉ thửa đất: Đồng Trại Quýt, xã Phương Đình, huyện Đan Phượng, thành phố Hà Nội.

Lý do thu hồi: Giấy chứng nhận cấp sai chủ sử dụng

1.4. Giấy chứng nhận quyền sử dụng đất số CH 120305, số vào sổ: CH 04383 do UBND huyện Đan Phượng cấp ngày 31/12/2016 đối với thửa đất số 511, tờ bản đồ số 35, diện tích 108,4m², loại đất: Đất trồng cây hàng năm khác. Địa chỉ thửa đất: Thôn La Thạch, xã Phương Đình, huyện Đan Phượng, thành phố Hà Nội.

Lý do thu hồi: Giấy chứng nhận cấp sai chủ sử dụng

1.5. Giấy chứng nhận quyền sử dụng đất số CH 120301, số vào sổ: CH 04382 do UBND huyện Đan Phượng cấp ngày 31/12/2016 đối với thửa đất số 313, tờ bản đồ số 26, diện tích 282,8m², loại đất: Đất chuyên trồng lúa nước. Địa chỉ thửa đất: Đồng Khô Xoay, xã Phương Đình, huyện Đan Phượng, thành phố Hà Nội.

Lý do thu hồi: Giấy chứng nhận cấp sai chủ sử dụng

Văn phòng đăng ký đất đai Hà Nội – Chi nhánh huyện Đan Phượng gửi Sở Tài nguyên và Môi trường thành phố Hà Nội, Tổng cục quản lý đất đai, Trung tâm Công nghệ thông tin Tài nguyên Môi trường Hà Nội thông tin thu hồi 05 Giấy chứng nhận để thông báo công khai trên trang thông tin điện tử theo quy định./.

Nơi nhận:

- Như trên;
- Lưu: VT



GIÁM ĐỐC

Trần Văn Chính

QUYẾT ĐỊNH

Về việc thu hồi Giấy chứng nhận quyền sử dụng đất số phát hành CH 120303, CH 120304, CH 120302, CH 120305, CH 120301 do UBND huyện Đan Phượng cấp ngày 31/12/2016 cho bà Đỗ Thị Hoa (là người đại diện đứng tên cho hộ ông Nguyễn Quốc Hanh – đã chết) tại thôn La Thạch, xã Phương Đình, huyện Đan Phượng, thành phố Hà Nội

ỦY BAN NHÂN DÂN HUYỆN ĐAN PHƯỢNG

Căn cứ Luật Tổ chức chính quyền địa phương ngày 19/6/2015;

Căn cứ Luật sửa đổi, bổ sung một số điều của Luật tổ chức Chính phủ và Luật Tổ chức chính quyền địa phương được Quốc hội thông qua ngày 22/11/2019;

Căn cứ Luật Đất đai ngày 29/11/2013;

Căn cứ các Nghị định của Chính phủ số: 43/2014/NĐ-CP ngày 15/5/2014 quy định chi tiết thi hành một số điều của Luật đất đai 2013; số 01/2017/NĐ-CP ngày 06/01/2017, số 148/2020/NĐ-CP ngày 18/12/2020 sửa đổi, bổ sung một số Nghị định quy định chi tiết thi hành Luật đất đai;

Căn cứ các Thông tư của Bộ Tài nguyên và Môi trường: số 23/2014/TT-BTNMT ngày 19/5/2014 quy định về Giấy chứng nhận quyền sử dụng đất, quyền sở hữu nhà ở và tài sản khác gắn liền với đất; số 24/2014/TT-BTNMT ngày 19/5/2014 về hồ sơ địa chính; số 02/2015/TT-BTNMT ngày 27/01/2015; số 33/2017/TT-BTNMT ngày 29/9/2017 quy định chi tiết Nghị định số 01/2017/NĐ-CP ngày 06/01/2017 của Chính phủ bổ sung một số Nghị định quy định chi tiết thi hành Luật Đất đai và sửa đổi, bổ sung một số điều của các thông tư hướng dẫn thi hành Luật Đất đai;

Căn cứ Quyết định số 12/2017/QĐ-UBND ngày 31/3/2017 của UBND thành phố Hà Nội về việc Ban hành Quy định một số nội dung về đăng ký, cấp Giấy chứng nhận quyền sử dụng đất, quyền sở hữu nhà ở và tài sản khác gắn liền với đất cho hộ gia đình, cá nhân, cộng đồng dân cư, người Việt Nam định cư ở nước ngoài, cá nhân nước ngoài; chuyển mục đích sử dụng đất vườn, ao liền kề và đất nông nghiệp xen kẹt trong khu dân cư sang đất ở trên địa bàn thành phố Hà Nội; Quyết định số 24/2018/QĐ-UBND ngày 15/10/2018 của UBND thành phố Hà Nội về việc sửa đổi, bổ sung một số điều của Quy định về đăng ký, cấp Giấy chứng nhận quyền sử dụng đất, quyền sở hữu nhà ở và tài sản gắn liền với đất cho hộ gia đình, cá nhân, cộng đồng dân cư, người Việt Nam định cư ở nước ngoài, cá nhân nước



(Handwritten signature)

ngoài; chuyển mục đích sử dụng đất vườn, ao liền kề và đất nông nghiệp xen kẹt trong khu dân cư sang đất ở trên địa bàn thành phố Hà Nội ban hành kèm theo Quyết định số 12/2017/QĐ-UBND ngày 31/3/2017 của UBND thành phố Hà Nội.

Căn cứ Quyết định số 3632/QĐ-UBND ngày 18/8/2020 của UBND thành phố Hà Nội về việc công bố Danh mục thủ tục hành chính lĩnh vực đất đai trên địa bàn thành phố Hà Nội.

Xét Tờ trình số 78/TTr-UBND ngày 23/6/2021 của UBND xã Phương Đình, huyện Đan Phượng, thành phố Hà Nội; Tờ trình số 3.190./TTr-CNHP, ngày 19/9/2021 của Giám đốc Chi nhánh Văn phòng Đăng ký đất đai Hà Nội huyện Đan Phượng, thành phố Hà Nội.

QUYẾT ĐỊNH:

Điều 1. Thu hồi 05 Giấy chứng nhận quyền sử dụng đất, cụ thể:

1.1. Giấy chứng nhận quyền sử dụng đất số CH 120303, số vào sổ: CH 04256 do UBND huyện Đan Phượng cấp ngày 31/12/2016 đối với thửa đất số 128, tờ bản đồ số 24, diện tích 388,4m², loại đất: Đất trồng cây hàng năm khác. Địa chỉ thửa đất: Đồng Khô 4, xã Phương Đình, huyện Đan Phượng, thành phố Hà Nội.

Lý do thu hồi: Giấy chứng nhận cấp sai chủ sử dụng

1.2. Giấy chứng nhận quyền sử dụng đất số CH 120304, số vào sổ: CH 04255 do UBND huyện Đan Phượng cấp ngày 31/12/2016 đối với thửa đất số 29, tờ bản đồ số 33, diện tích 501,5m², loại đất: Đất trồng cây hàng năm khác. Địa chỉ thửa đất: Đồng Khô 6, xã Phương Đình, huyện Đan Phượng, thành phố Hà Nội.

Lý do thu hồi: Giấy chứng nhận cấp sai chủ sử dụng

1.3. Giấy chứng nhận quyền sử dụng đất số CH 120302, số vào sổ: CH 04257 do UBND huyện Đan Phượng cấp ngày 31/12/2016 đối với thửa đất số 520, tờ bản đồ số 27, diện tích 262,6m², loại đất: Đất chuyên trồng lúa nước. Địa chỉ thửa đất: Đồng Trại Quýt, xã Phương Đình, huyện Đan Phượng, thành phố Hà Nội.

Lý do thu hồi: Giấy chứng nhận cấp sai chủ sử dụng

1.4. Giấy chứng nhận quyền sử dụng đất số CH 120305, số vào sổ: CH 04383 do UBND huyện Đan Phượng cấp ngày 31/12/2016 đối với thửa đất số 511, tờ bản đồ số 35, diện tích 108,4m², loại đất: Đất trồng cây hàng năm khác. Địa chỉ thửa đất: Thôn La Thạch, xã Phương Đình, huyện Đan Phượng, thành phố Hà Nội.

Lý do thu hồi: Giấy chứng nhận cấp sai chủ sử dụng

1.5. Giấy chứng nhận quyền sử dụng đất số CH 120301, số vào sổ: CH 04382 do UBND huyện Đan Phượng cấp ngày 31/12/2016 đối với thửa đất số 313, tờ bản đồ số 26, diện tích 282,8m², loại đất: Đất chuyên trồng lúa nước. Địa chỉ thửa đất: Đồng Khô Xoay, xã Phương Đình, huyện Đan Phượng, thành phố Hà Nội.

Lý do thu hồi: Giấy chứng nhận cấp sai chủ sử dụng

Điều 2. Giao Chi nhánh Văn phòng Đăng ký đất đai Hà Nội huyện Đan Phượng cập nhật, chỉnh lý hồ sơ địa chính theo quy định, có trách nhiệm lập danh sách Giấy chứng nhận quyền sử dụng đất, quyền sở hữu nhà ở và tài sản khác gắn liền với đất đã bị thu hồi gửi Sở Tài nguyên và Môi trường thành phố Hà Nội, Tổng cục Quản lý đất đai để thông báo công khai trên trang thông tin điện tử.

Điều 3. Chánh Văn phòng HĐND và UBND huyện, Trưởng phòng Tài nguyên và Môi trường, Giám đốc Chi nhánh Văn phòng Đăng ký đất đai Hà Nội huyện Đan Phượng, Chủ tịch UBND xã Phương Đình và bà Đỗ Thị Hoa, căn cứ Quyết định thi hành./.

Nơi nhận:

- Như Điều 3;

- Lưu: VT, CNHĐP.

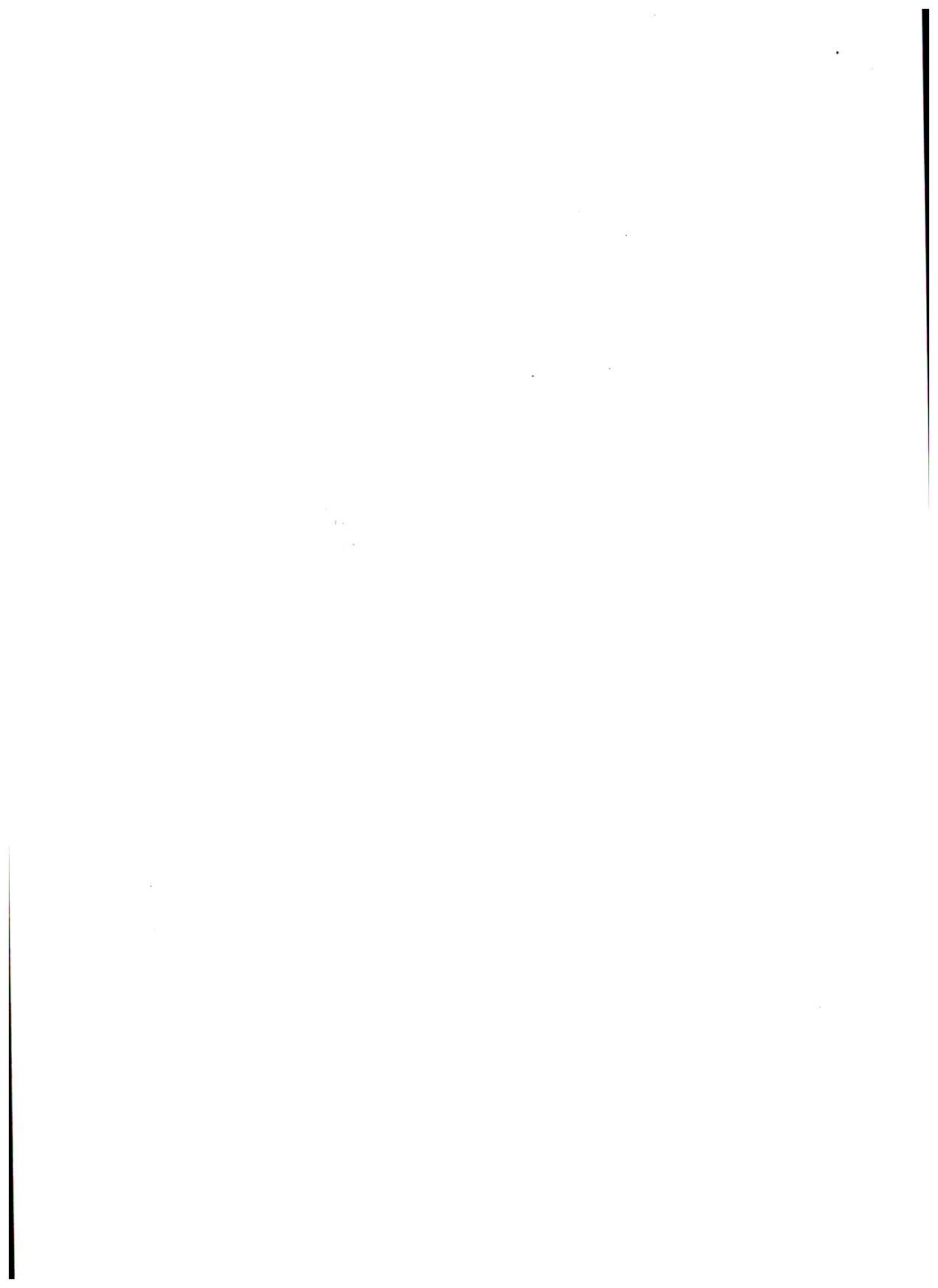
TM. ỦY BAN NHÂN DÂN
KT. CHỦ TỊCH
PHÓ CHỦ TỊCH



Nguyễn Thạc Hùng



2



II. Thửa đất, nhà ở và tài sản khác gắn liền với đất

1. Thửa đất:

- a) Thửa đất số: **511** ; tờ bản đồ số: **35**
- b) Địa chỉ: Thôn La Thạch, xã Phương Đình, huyện Đan Phượng, Thành phố Hà Nội
- c) Diện tích: **108,4m²**; (bằng chữ: một trăm linh tám phẩy bốn mét vuông)
- d) Hình thức sử dụng: Sử dụng riêng
- d) Mục đích sử dụng: Đất trồng cây hàng năm khác
- e) Thời hạn sử dụng: Đến ngày 15/10/2063
- g) Nguồn gốc sử dụng: Nhà nước giao đất không thu tiền sử dụng đất

2. Nhà ở: -/-

3. Công trình xây dựng khác: -/-

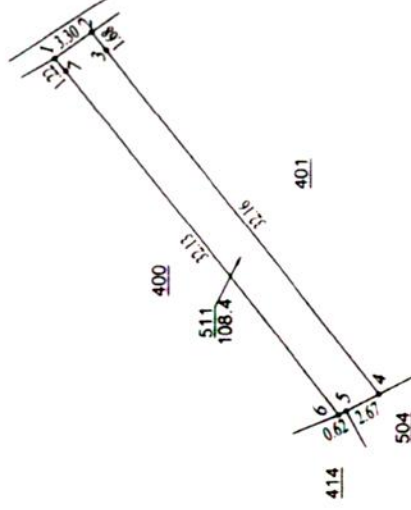
4. Rừng sản xuất là rừng trồng: -/-

5. Cây lâu năm: -/-

6. Ghi chú:

Thửa đất này được cấp đổi từ thửa đất thuộc tờ bản đồ số 2 tại Giấy chứng nhận quyền sử dụng đất số O 268902 do UBND huyện Đan Phượng cấp ngày 5/9/1999.

III. Sơ đồ thửa đất, nhà ở và tài sản khác gắn liền với đất



Dan Phượng, ngày **11** tháng **12** năm 2016
TM. ỦY BAN NHÂN DÂN HUYỆN ĐAN PHƯƠNG



IV. Những thay đổi sau khi cấp giấy chứng nhận

Nội dung thay đổi và cơ sở pháp lý

Xác nhận của cơ quan
có thẩm quyền

Ngày **15/10/2021**

Thu hồi Giấy chứng nhận này theo Quyết định số 4015/QĐ-UBND ngày 20/9/2021 của UBND huyện Đan Phượng.

Lý do thu hồi: Giấy chứng nhận cấp sai sử dụng



Nội dung thay đổi và cơ sở pháp lý	Xác nhận của cơ quan có thẩm quyền
------------------------------------	------------------------------------

CỘNG HÒA XÃ HỘI CHỦ NGHĨA VIỆT NAM
Độc lập - Tự do - Hạnh phúc



GIẤY CHỨNG NHẬN

QUYỀN SỬ DỤNG ĐẤT

QUYỀN SỞ HỮU NHÀ Ở VÀ TÀI SẢN KHÁC GAN LIÊN VỚI ĐẤT

I. Người sử dụng đất, chủ sở hữu nhà ở và tài sản khác gắn liền với đất
Bà: Đỗ Thị Hoa
Năm sinh: 1966, Hộ khẩu số: 241362431
Địa chỉ thường trú: Thôn La Thạch, xã Phương Định, huyện Đan Phượng, Thành phố Hà Nội.

Là người đại diện đứng tên cho hộ ông Nguyễn Quốc Hanh (đã chết)

CH 120305



Người được cấp Giấy chứng nhận không được sửa chữa, tẩy xóa hoặc bỏ
súng bạt ký, nội dung nào trong Giấy chứng nhận; khi bị mất hoặc hư
hỏng Giấy chứng nhận phải khai báo ngay với cơ quan cấp Giấy.

0 9 3 1 1 1 7 0 1 7 1 4 5

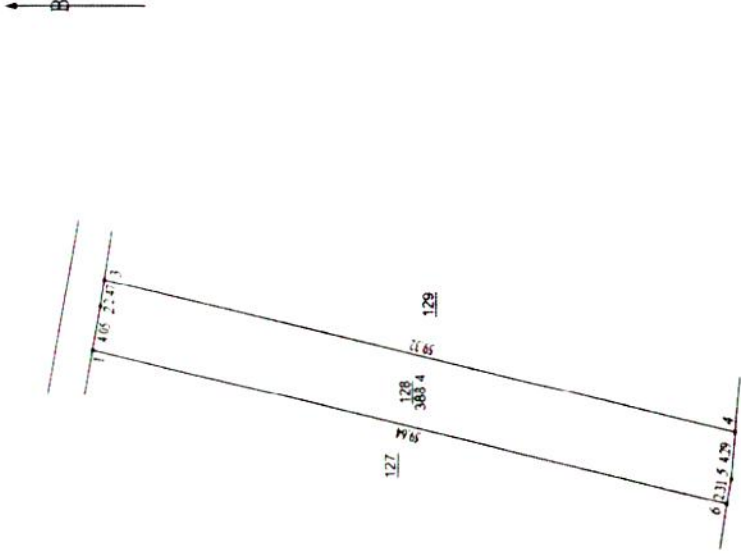
II. Thừa đất, nhà ở và tài sản khác gắn liền với đất

1. Thừa đất:

- a) Thừa đất số: **128**, tờ bản đồ số: **24**
 - b) Địa chỉ: **Đông Khê 4, xã Phương Đình, huyện Đan Phượng, Thành phố Hà Nội**
 - c) Diện tích: **388,4m²**, (bảng chữ: ba trăm tám mươi tám phẩy bốn mét vuông)
 - d) Hình thức sử dụng: **Sử dụng riêng**
 - đ) Mục đích sử dụng: **Đất trồng cây hàng năm khác**
 - e) Thời hạn sử dụng: **Đến ngày 15/10/2063**
 - g) Nguồn gốc sử dụng: **Nhà nước giao đất không thu tiền sử dụng đất**
- 2. Nhà ở:** **-/-**
- 3. Công trình xây dựng khác:** **-/-**
- 4. Rừng sản xuất là rừng trồng:** **-/-**
- 5. Cây lâu năm:** **-/-**
- 6. Ghi chú:**

Thừa đất này được cấp đổi từ thừa đất thuộc tờ bản đồ số 2 tại Giấy chứng nhận quyền sử dụng đất số O 268902 do UBND huyện Đan Phượng cấp ngày 5/9/1999.

III. Sơ đồ thửa đất, nhà ở và tài sản khác gắn liền với đất



Dan Phượng, ngày **24** tháng **12** năm 2016
TM. ỦY BAN NHÂN DÂN HUYỆN ĐAN PHƯƠNG

KT. CHỦ TỊCH



Số vào sổ cấp GCN: **CH-04256**

IV. Những thay đổi sau khi cấp giấy chứng nhận

Nội dung thay đổi và cơ sở pháp lý

Ngày: **24/12/2021**

Thu hồi Giấy chứng nhận này theo Quyết định số 4015/QĐ-UBND ngày 20/9/2021 của UBND huyện Đan Phượng.

Lý do thu hồi: Giấy chứng nhận cấp sai chủ sử dụng

Xác nhận của cơ quan có thẩm quyền



Xác nhận của cơ quan
có thẩm quyền

Nội dung thay đổi và cơ sở pháp lý

CỘNG HÒA XÃ HỘI CHỦ NGHĨA VIỆT NAM
Độc lập - Tự do - Hạnh phúc



GIẤY CHỨNG NHẬN

QUYỀN SỬ DỤNG ĐẤT

QUYỀN SỞ HỮU NHÀ Ở VÀ TÀI SẢN KHÁC GAN LIÊN VỚI ĐẤT

I. Người sử dụng đất, chủ sở hữu nhà ở và tài sản khác gắn liền với đất

Bà: Đỗ Thị Hoa

Năm sinh: 1966, Hồ khẩu số 241362431

Địa chỉ thường trú: Thôn 1, xã Thạch, xã Phương Định, huyện Đan Phượng, Thành phố Hà Nội.

Là người đại diện đứng tên cho họ ông Nguyễn Quốc Hạnh (đã chết)

CH 12/03/03



Nội dung thay đổi và cơ sở pháp lý
Số đăng ký: 12/03/03
Số chứng nhận quyền sử dụng đất: 12/03/03
Số đăng ký: 12/03/03

II. Thừa đất, nhà ở và tài sản khác gắn liền với đất

1. Thừa đất:

- Thừa đất số: **29** , tờ bản đồ số: **33**
- Địa chỉ: **Đông Khê 6, xã Phương Đình, huyện Đan Phượng, Thành phố Hà Nội**
- Diện tích: **501,5m²** (bằng chữ: năm trăm linh một phẩy năm mét vuông)
- Hình thức sử dụng: **Sử dụng riêng**
- Mục đích sử dụng: **Đất trồng cây hàng năm khác**
- Thời hạn sử dụng: **Đến ngày 15/10/2063**
- Nguồn gốc sử dụng: **Nhà nước giao đất không thu tiền sử dụng đất**

2. Nhà ở: **-/-**

3. Công trình xây dựng khác: **-/-**

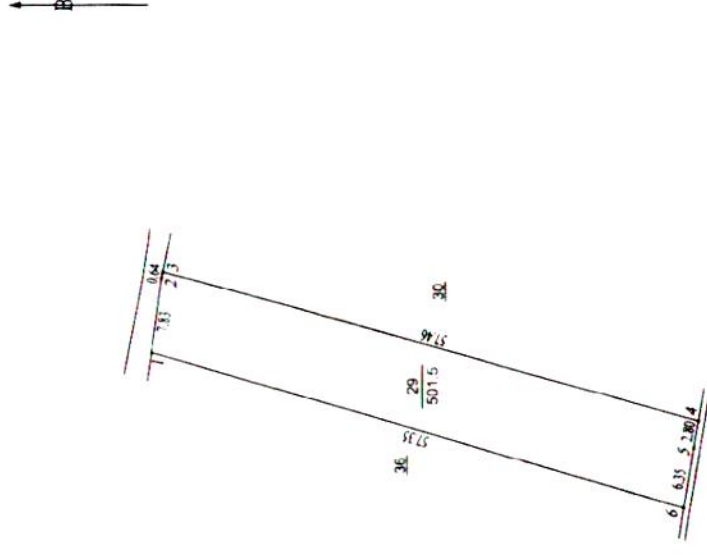
4. Rừng sản xuất là rừng trồng: **-/-**

5. Cây lâu năm: **-/-**

6. Ghi chú:

Thừa đất này được cấp đổi từ thừa đất thuộc tờ bản đồ số 2 tại Giấy chứng nhận quyền sử dụng đất số O 268902 do UBND huyện Đan Phượng cấp ngày 5/9/1999.

III. Sơ đồ thửa đất, nhà ở và tài sản khác gắn liền với đất



Dan Phượng, ngày **31** tháng **12** năm **2016**
TM. ỦY BAN NHÂN DÂN HUYỆN ĐAN PHƯƠNG

KT. CHỦ TỊCH



Nguyễn Thạc Hùng

Số vào sổ cấp GCN: **CN-04255**

IV. Những thay đổi sau khi cấp giấy chứng nhận

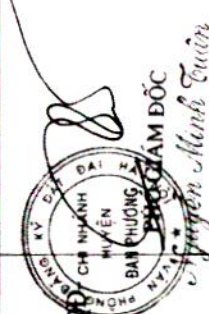
Nội dung thay đổi và cơ sở pháp lý

Ngày **12/10/2021**

Thu hồi Giấy chứng nhận này theo Quyết định số 4015/QĐ-UBND ngày 20/9/2021 của UBND huyện Đan Phượng.

Lý do thu hồi: Giấy chứng nhận cấp sai chủ sử dụng

Xác nhận của cơ quan có thẩm quyền



CỘNG HÒA XÃ HỘI CHỦ NGHĨA VIỆT NAM
Độc lập - Tự do - Hạnh phúc



GIẤY CHỨNG NHẬN
QUYỀN SỬ DỤNG ĐẤT
QUYỀN SỞ HỮU NHÀ Ở VÀ TÀI SẢN KHÁC GẮN LIỀN VỚI ĐẤT

I. Người sử dụng đất, chủ sở hữu nhà ở và tài sản khác gắn liền với đất

Bà: Đỗ Thị Hoa

Năm sinh: 1966, Hộ khẩu số: 241362431

Địa chỉ thường trú: Thôn La Thạch, xã Phương Đình, huyện Đan Phượng, Thành phố Hà Nội.

Là người đại diện đứng tên cho hộ ông Nguyễn Quốc Hanh (đã chết)

CH 120304

Xác nhận của cơ quan
có thẩm quyền

Nội dung thay đổi và cơ sở pháp lý



0 9 8 1 1 1 7 0 1 7 1 4 4

Người được cấp Giấy chứng nhận không được sửa chữa, tẩy xóa hoặc bỏ
sung bất kỳ nội dung nào trong Giấy chứng nhận; khi bị mất hoặc hư
hỏng Giấy chứng nhận phải khai báo ngay với cơ quan cấp Giấy.

II. Thừa đất, nhà ở và tài sản khác gắn liền với đất

1. Thừa đất:

- a) Thừa đất số: **313**, tờ bản đồ số: **26**
- b) Địa chỉ: **Đông Khê Xoay, xã Phương Đình, huyện Đan Phượng, Thành phố Hà Nội**
- c) Diện tích: **282,8m²**, (bằng chữ: hai trăm tám mươi hai phẩy tám mét vuông)
- d) Hình thức sử dụng: **Sử dụng riêng**
- đ) Mục đích sử dụng: **Đặt chuyên trồng lúa nước**
- e) Thời hạn sử dụng: **Đến ngày 15/10/2063**
- g) Nguồn gốc sử dụng: **Nhà nước giao đất không thu tiền sử dụng đất**

2. Nhà ở: -/-

3. Công trình xây dựng khác: -/-

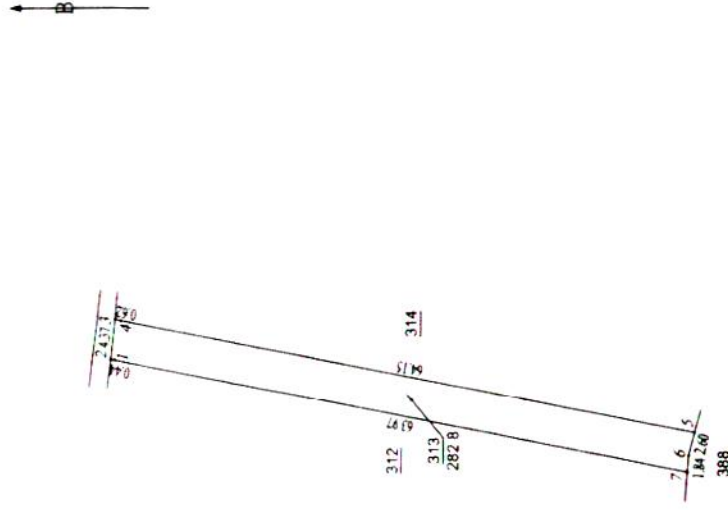
4. Rừng sản xuất là rừng trồng: -/-

5. Cây lâu năm: -/-

6. Ghi chú:

Thừa đất này được cấp đổi từ thừa đất số (566) tại Giấy chứng nhận quyền sử dụng đất số O 268902 do UBND huyện Đan Phượng cấp ngày 5/9/1999.

III. Sơ đồ thửa đất, nhà ở và tài sản khác gắn liền với đất



Đan Phượng, ngày 31. tháng 12, năm 2016
TM. ỦY BAN NHÂN DÂN HUYỆN ĐAN PHƯƠNG

**KT. CHỦ TỊCH
PHÓ CHỦ TỊCH**



Thạc Hùng

IV. Những thay đổi sau khi cấp giấy chứng nhận

Nội dung thay đổi và cơ sở pháp lý

Ngày 22/11/2021

Thu hồi Giấy chứng nhận này theo Quyết định số 4015/QĐ-UBND ngày 20/9/2021 của UBND huyện Đan Phượng.
Lý do thu hồi: Giấy chứng nhận cấp sai chủ sử dụng

Xác nhận của cơ quan có thẩm quyền



CỘNG HÒA XÃ HỘI CHỦ NGHĨA VIỆT NAM
Độc lập - Tự do - Hạnh phúc



GIẤY CHỨNG NHẬN

QUYỀN SỬ DỤNG ĐẤT

QUYỀN SỞ HỮU NHÀ Ở VÀ TÀI SẢN KHÁC GẮN LIỀN VỚI ĐẤT

I. Người sử dụng đất, chủ sở hữu nhà ở và tài sản khác gắn liền với đất

Bà: Đỗ Thị Hoa

Năm sinh: 1966, Hộ khẩu số: 241362431

Địa chỉ thường trú: Thôn La Thạch, xã Phương Đình, huyện Đan Phượng, Thành phố Hà Nội.

Là người đại diện đứng tên cho hộ ông Nguyễn Quốc Hành (đã chết)

CH 120301

Xác nhận của cơ quan
có thẩm quyền

Nội dung thay đổi và cơ sở pháp lý



Người được cấp Giấy chứng nhận không được sửa chữa, tẩy xóa hoặc bổ sung bất kỳ nội dung nào trong Giấy chứng nhận, khi bị mất hoặc hư hỏng Giấy chứng nhận phải khai báo ngay với cơ quan cấp Giấy.

11. Thửa đất, nhà ở và tài sản khác gắn liền với đất

1. Thửa đất:

- a) Thửa đất số: **520** , tờ bản đồ số: **27**
- b) Địa chỉ: **Đông Trại Quyết, xã Phương Đình, huyện Đan Phượng, Thành phố Hà Nội**
- c) Diện tích: **262,6m²** (bằng chữ: hai trăm sáu mươi hai phẩy sáu mét vuông)
- d) Hình thức sử dụng: **Sử dụng riêng**
- e) Mục đích sử dụng: **Đất chuyên trồng lúa nước**
- f) Thời hạn sử dụng: **Đến ngày 15/10/2063**
- g) Nguồn gốc sử dụng: **Nhà nước giao đất không thu tiền sử dụng đất**

2. Nhà ở: -/-

3. Công trình xây dựng khác: -/-

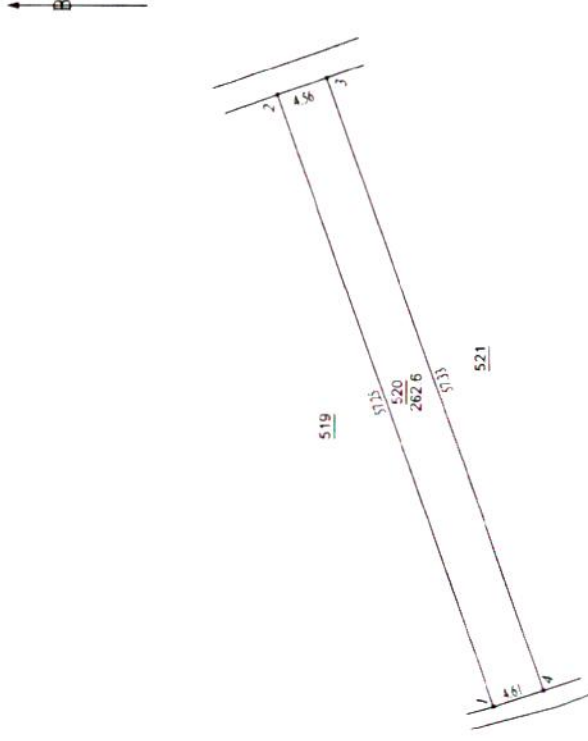
4. Rừng sản xuất là rừng trồng: -/-

5. Cây lâu năm: -/-

6. Ghi chú:

Thửa đất này được cấp đổi từ thửa đất số (767) tại Giấy chứng nhận quyền sử dụng đất số O 268902 do UBND huyện Đan Phượng cấp ngày 5/9/1999.

III. Sơ đồ thửa đất, nhà ở và tài sản khác gắn liền với đất



Dan Phượng, ngày 21 tháng 12 năm 2016
TM. ỦY BAN NHÂN DÂN HUYỆN ĐAN PHƯƠNG

**KT. CHỦ TỊCH
PHÓ CHỦ TỊCH**



Thạc Hùng

Số vào sổ cấp GCN: CH-04257

IV. Những thay đổi sau khi cấp giấy chứng nhận

Nội dung thay đổi và cơ sở pháp lý

Ngày: 21/12/2016

Thu hồi Giấy chứng nhận này theo Quyết định số 4015/QĐ-UBND ngày 20/9/2021 của UBND huyện Đan Phượng.

Lý do thu hồi: Giấy chứng nhận cấp sai chủ sử dụng

Xác nhận của cơ quan
có thẩm quyền



Nội dung thay đổi và cơ sở pháp lý	Xác nhận của cơ quan có thẩm quyền
------------------------------------	------------------------------------

CỘNG HÒA XÃ HỘI CHỦ NGHĨA VIỆT NAM
Độc lập - Tự do - Hạnh phúc



GIẤY CHỨNG NHẬN

QUYỀN SỬ DỤNG ĐẤT

QUYỀN SỞ HỮU NHÀ Ở VÀ TÀI SẢN KHÁC GAN LIÊN VỚI ĐẤT

I. Người sử dụng đất, chủ sở hữu nhà ở và tài sản khác gắn liền với đất

Bà: Đỗ Thị Hoa

Năm sinh: 1966, Hộ khẩu số: 241362431

Địa chỉ thường trú: Thôn La Thạch, xã Phương Đình, huyện Đan Phượng, Thành phố Hà Nội.

Là người đại diện đứng tên cho hộ ông Nguyễn Quốc Hanh (đã chết)



0 9 8 1 1 1 7 0 1 7 1 1 3

Người được cấp Giấy chứng nhận không được sửa chữa, tẩy xóa hoặc bỏ trống bất kỳ nội dung nào trong Giấy chứng nhận; khi bị mất hoặc hư hỏng Giấy chứng nhận phải khai báo ngay với cơ quan cấp Giấy.

CH 120302